

Environnement pour machines à  
avancement automatique  
Courbe mécanisée 90° horaire sortie  
machine

REPÈRE # \_\_\_\_\_

MODELE # \_\_\_\_\_

NOM # \_\_\_\_\_

SIS # \_\_\_\_\_

AIA # \_\_\_\_\_



865245 (HSUC90C)

Courbe mécanisée 90°  
SORTIE machine sens  
horaire

### Description courte

#### Repère No. \_\_\_\_\_

Construit en acier inoxydable 304 AISI. Fond incliné vers un point de vidange.

Barre d'avance casiers avec taquets plastiques à relier à la barre d'avance casiers dans la machine entraînés par le moteur d'avance de la laveuse.

Piètements carrés de 40x40mm avec pieds réglables en hauteur. Conçu pour les paniers de vaisselle de 500x500mm. sens de direction de l'avance casier

### Caractéristiques principales

- Conçu pour transporter des casiers de lavage de 500x500 mm, lorsque la laveuse se trouve à 90° par rapport à la table de tri ou à une table de transfert de casiers.
- Système de fixation rapide qui réduit le nombre de vis et permet une installation rapide et aisée.
- Angle mécanisé avec barre d'avance à relier à l'avance de la laveuse
- avance des casiers dans le sens horaire
- Les angles mécanisés de chargement sont munis d'un dispositif anti-blocage pour éviter un blocage des casiers.
- Raccordement d'un côté directement sur la laveuse et de l'autre côté sur toutes les tables de laverie
- Coin à 45° pour réduire l'espace utilisé.

### Construction

- Equipée de 3 pieds
- Piètement en acier inox de 50 mm réglable en hauteur pour permettre la mise à niveau avec la laveuse.
- Cuve en inox 1,2 mm AISI 304.
- Pieds tubulaires carrés 40x40 mm en inox.
- Toutes les surfaces sont lisses et polies.
- Le fond en pente permet un écoulement fluide et rapide.
- Brides soudées épaisses pour un raccordement robuste entre les éléments.

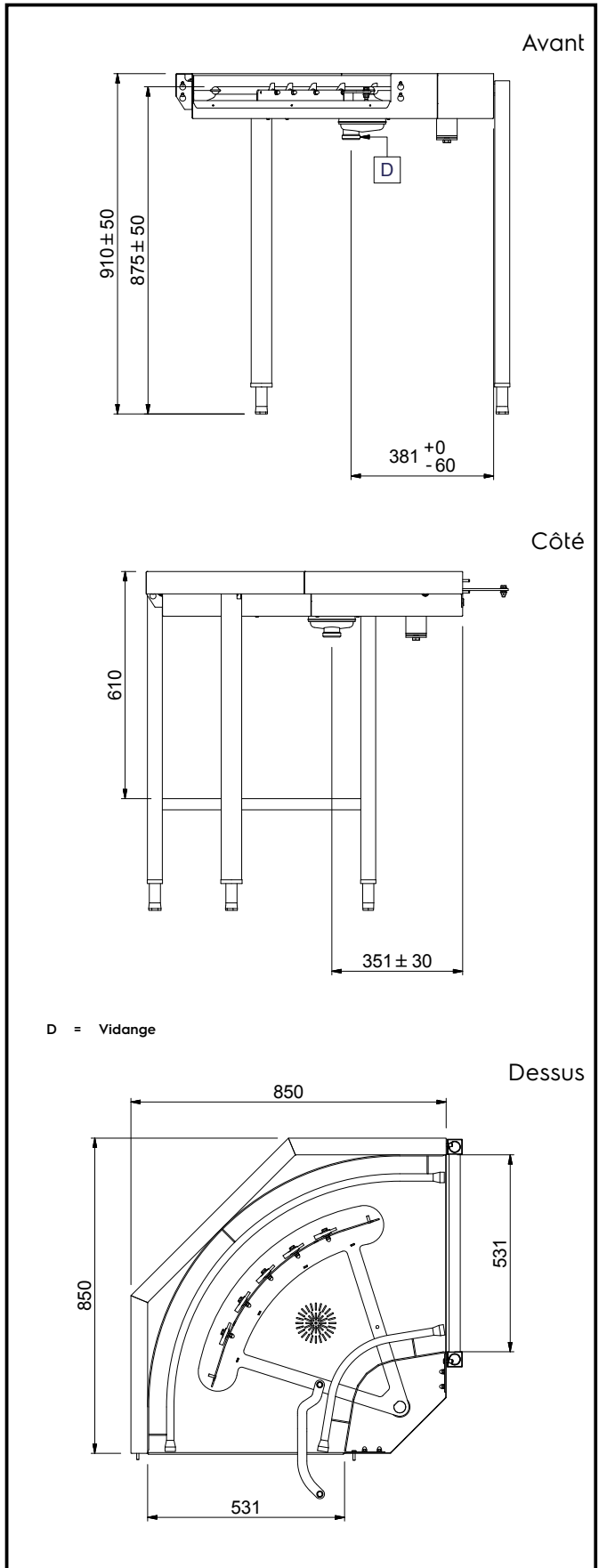
APPROBATION: \_\_\_\_\_

### Accessoires en option

- Kit d'arrêt d'urgence pour laveuse à avancement automatique plaque de fixation et fiche rapide de raccordement sur machine PNC 865162

### Informations générales

<b>Largeur extérieure</b>		
865245 (HSUC90C)	850 mm	
<b>Profondeur extérieure</b>	850 mm	
<b>Hauteur extérieure</b>	910 mm	
<b>Poids net :</b>	23 kg	
<b>Ajustement hauteur (-/+):</b>	50/50 mm	
<b>Position de la laveuse</b>	Déchargement	
<b>Construction cuve</b>	inox AISI 304 - EN 1.4301	



Environnement pour machines à avancement automatique  
 Courbe mécanisée 90° horaire sortie machine

La société se réserve le droit de modifier les spécifications techniques sans préavis.